


**МЕХАНИЗМЫ  
ИСПОЛНИТЕЛЬНЫЕ ЭЛЕКТРИЧЕСКИЕ  
ОДНОБОРОТНЫЕ ФЛАНЦЕВЫЕ  
МЭОФ-6,3; МЭОФ-16; МЭОФ-32; МЭОФ-40-ТИХОХОДНЫЕ**

*Руководство по эксплуатации*

*г.Е. 4.030.035 РЭ*





*Руководство по эксплуатации предназначено для ознакомления потребителя с механизмами исполнительными электрическими однооборотными фланцевыми однофазными (типа МЭОФ) и трехфазными (типа МЭОФ-К) с крутящим моментом 6,3; 16; 32; 40 Нм (в дальнейшем - механизм) с целью обеспечения полного использования их технических возможностей и содержит следующие основные разделы:*

- описание и работа изделия;*
- использование по назначению;*
- хранение и транспортирование.*

*Работы по монтажу, регулировке и пуску механизмов разрешается выполнять лицам, имеющим специальную подготовку и допуск к эксплуатации электроустановок напряжением до 1000В. Руководство по эксплуатации распространяется на типы механизмов, указанных в таблице 1.*

*Питание механизмов осуществляется электрическим током напряжением в 220В и 380В.*

*Приступать к работе с механизмами только после ознакомления с настоящим руководством по эксплуатации!*

## **1. ОПИСАНИЕ И РАБОТА ИЗДЕЛИЯ**

### **1.1. Назначение изделия.**

*Механизмы предназначены для перемещения регулирующих органов в системах автоматического регулирования технологическими процессами в соответствии с командными сигналами, поступающими от регулирующих и управляющих устройств.*

*Механизмы устанавливаются непосредственно на трубопроводной арматуре и соединяются со штоком регулирующего органа посредством втулки с квадратным отверстием.*

*Условия эксплуатации механизмов зависят от климатического исполнения и категории размещения.*

*Климатическое исполнение механизмов:*

*- механизмы МЭОФ-16; МЭОФ-32; МЭОФ-40 предназначены для работы при температуре от минус 10 до плюс 50 °С и относительной влажности до 95% при температуре 35 °С и более низких температурах без конденсации влаги (группа исполнения С3 по ГОСТ 12997) исполнения У категория размещения 3 по ГОСТ 15150, а остальные механизмы – при температуре от минус 30 до 50 °С и относительной влажности 95% при температуре 35 °С и более низких температурах без конденсации влаги (группа исполнения С4 по ГОСТ 12997), и относятся к исполнению У категория размещения 2 по ГОСТ 15150.*

*- механизмы, поставляемые в страны с тропическим климатом, предназначены для работы при температуре от минус 10 до плюс 50 °С и*

относительной влажности до 100% при температуре 35°C и более низких температурах с конденсацией влаги по ГОСТ 15151, и относятся к исполнению Т категории размещения 3 для механизмов МЭОФ-16; МЭОФ-32; МЭОФ-40, и категории размещения 2 по ГОСТ 15150 для остальных механизмов.

Механизмы должны быть защищены от прямого воздействия солнечной радиации и атмосферных осадков. Степень защиты механизмов IP54 по ГОСТ 14254 обеспечивает работу механизма при наличии в окружающей среде пыли и брызг воды. Механизмы не предназначены:

- для работы в средах, содержащих агрессивные пары, газы и вещества, вызывающие разрушение покрытий, изоляции и материалов,
- для работы во взрывоопасных средах.

Механизмы устойчивы и прочны к воздействию синусоидальных вибраций по группе исполнения VI ГОСТ 12997.

Рабочее положение механизмов – любое, определяемое положением трубопроводной арматуры.

## 1.2. Технические характеристики.

Типы механизмов и их основные технические данные приведены в таблице 1.

Таблица 1

Тип механизма	Номинальный крутящий момент на выходном валу, Нм	Ном. время полного хода выходного вала, с	Ном. полный ход выходного вала (доля полного оборота)	Потребляемая мощность, не более, Вт	Масса механизма, не более, кг
МЭОФ – 6,3/10-0,25	6,3	10	0,25	60	7,0
МЭОФ – 6,3/25-0,63		25	0,63		
МЭОФ –16/10-0,25	16	10	0,25	110	
МЭОФ –16/25-0,63		25	0,63		
МЭОФ –32/15-0,25	32	15	0,25	110	
МЭОФ –32/37-0,63		37	0,63		
МЭОФ –16/25-0,25	16	25	0,25	60	
МЭОФ –16/63-0,63		63	0,63		
МЭОФ –40/25-0,25	40	25	0,25	110	
МЭОФ –40/63-0,63		63	0,63		
МЭОФ –40/63-0,25		63	0,25		
МЭОФ –40/160-0,63		160	0,63	60	
МЭОФ – 6,3/10-0,25К	6,3	10	0,25		
МЭОФ – 6,3/25-0,63К		25	0,63		
МЭОФ –16/10-0,25К	16	10	0,25	110	
МЭОФ –16/25-0,63К		25	0,63		
МЭОФ –32/15-0,25К	32	15	0,25	110	
МЭОФ –32/37-0,63К		37	0,63		
МЭОФ –16/25-0,25К	16	25	0,25	60	
МЭОФ –16/63-0,63К		63	0,63		

Тип механизма	Номинальный крутящий момент на выходном валу, Нм	Ном. время полного хода выходного вала, с	Ном. полный ход выходного вала (доля полного оборота)	Потребляемая мощность, не более, Вт	Масса механизма, не более, кг
МЭОФ –40/25-0,25К	40	25	0,25	110	
МЭОФ –40/63-0,63К		63	0,63		
МЭОФ –40/63-0,25К		63	0,25	60	
МЭОФ –40/160-0,63К		160	0,63		

*Электрическое питание осуществляется:*

- механизмы МЭОФ - однофазным напряжением 220, 230, 240 В частотой 50Гц и 220В частотой 60 Гц;

- механизмы МЭОФ-К – трехфазным напряжением 380, 400, 415В частотой 50Гц и 380В частотой 60Гц.

Электрическое питание выносного блока питания БП-10 осуществляется однофазным напряжением 220, 230, 240В частотой 50Гц и 220В частотой 60Гц.

Допустимые отклонения: напряжения питания – от минус 15% до плюс 10%, частоты питания – от минус 2% до плюс 2%.

Механизмы изготавливаются для работы в повторно-кратковременном режиме с частыми пусками S4 по ГОСТ 183 продолжительностью включений до 25% и частотой включений до 320 в час при нагрузке на выходном валу в пределах от номинальной противодействующей до 0,5 номинального значения сопутствующей. Максимальная частота включений 630 в час при продолжительности включений до 25%.

При реверсировании интервал времени между выключением и включением на обратное направление должен быть не менее 50мс.

Пусковой крутящий момент механизмов при номинальном напряжении питания превышает номинальный момент не менее чем в 1,7 раза. Люфт выходного вала механизмов не более 1°. Выбег выходного вала механизмов при номинальном напряжении питания без нагрузки, не более:

- 1% полного хода выходного вала – для механизмов с временем полного хода 10 и 1 с;
- 0.5% полного хода выходного вала – для механизмов с временем полного хода 25 и 37с;
- 0.25% полного хода выходного вала – для механизмов с временем полного хода 63с и более.

Механизмы должны обеспечивать фиксацию положения выходного вала при отсутствии напряжения питания.

Механизмы являются восстанавливаемыми, ремонтируемыми, однофункциональными изделиями.

### 1.3. Состав, устройство и работа изделия.

Механизмы состоят из следующих основных узлов (приложения А, Б): червячно-цилиндрического редуктора 1, электродвигателя 2, блока сигнализации положения 3, панели 4, штепсельного разъема 5, болта заземления 6, ручного привода 7, фланца 8, местного указателя положения 9. Редуктор 1 является основным узлом, к которому присоединяются все остальные узлы, входящие в механизм. Редуктор включает в себя одну червячную и две цилиндрические зубчатые пары. В качестве привода 2 используются однофазные конденсаторные электродвигателем ДСР-80-0,4-136 и ДСР-110-1,0-136 с номинальными моментами 0,4 и 1,0 Нм и с частотой вращения 136 об/мин.

Механизмы изготавливаются с одним из следующих блоков сигнализации положения 3 выходного вала:

- реостатным БСПР-20;
- индуктивным БСПИ-20;
- токовым БСПТ с унифицированным сигналом: 0-5; 0-20; 4-20мА ГОСТ 26011.

Нелинейность датчиков блоков сигнализации положения  $\pm 2,5\%$  номинального значения выходного сигнала датчика.

Возможно изготовление механизмов с блоками концевых микропереключателей БКВ без датчика положения выходного вала.

В механизмах предусмотрено два микропереключателя для ограничения перемещения выходного вала и два микропереключателя для блокирования и сигнализации промежуточных положений выходного вала. Эти четыре микропереключателя расположены компактно и образуют собственно блок концевых выключателей БКВ. Каждый микропереключатель имеет размыкающийся и замыкающийся контакты с отдельными выходами на контакты штепсельного разъема. Дифференциальный ход микропереключателей должен быть не более 4% полного хода выходного вала.

Тип блока сигнализации положения или БКВ оговаривается в заказе – наряде. Принцип работы механизма заключается в преобразовании электрического сигнала, поступающего от регулирующего или управляющего устройства, во вращательное перемещение выходного вала.

Вращение от электродвигателя 1 (приложение В) через одну или две пары цилиндрических зубчатых передач (в зависимости от модификации механизмов по скорости)  $Z_1-Z_2$ ,  $Z_3-Z_4$  и червячной пары 2 передается выходному валу 3. Вращение выходного вала через муфту 4 передается валу блока сигнализации положения 5. Ручной привод 6 установлен на конце червячного вала. Полному ходу выходного вала механизма (0,25 оборота) соответствует 16 оборотов ручного привода. Для включения ручного привода необходимо подать маховик привода с небольшим усилием на себя от механизма. При этом пазы 7 маховика должны войти в зацепление с

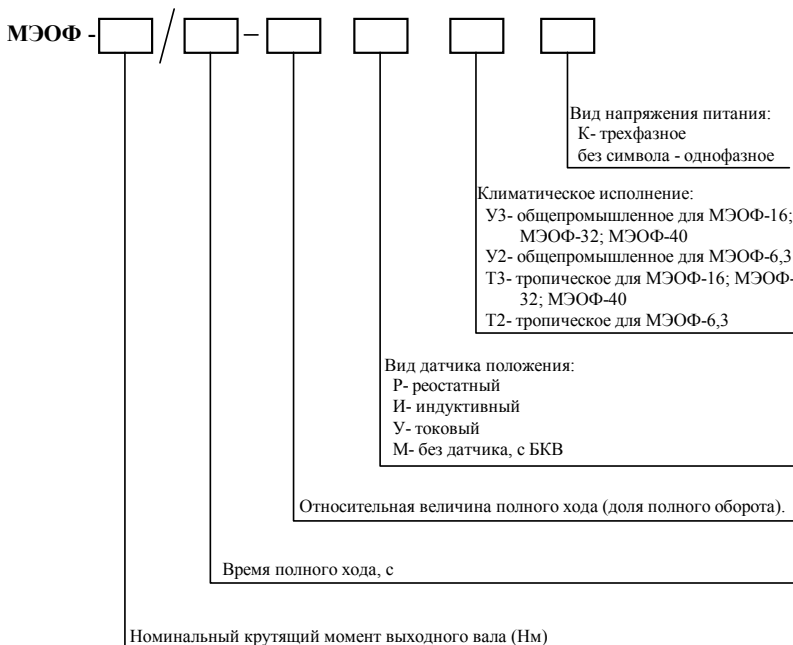
выступами 8 втулки на червяке. Для отключения – маховик подать от себя. При работе механизма маховик может вращаться.

Электрическая принципиальная схема и схема подключений механизмов приведены в приложениях Г и Д. Подключение внешних электрических цепей к механизму осуществляются через штепсельный разъем 5 (приложение А и Б).

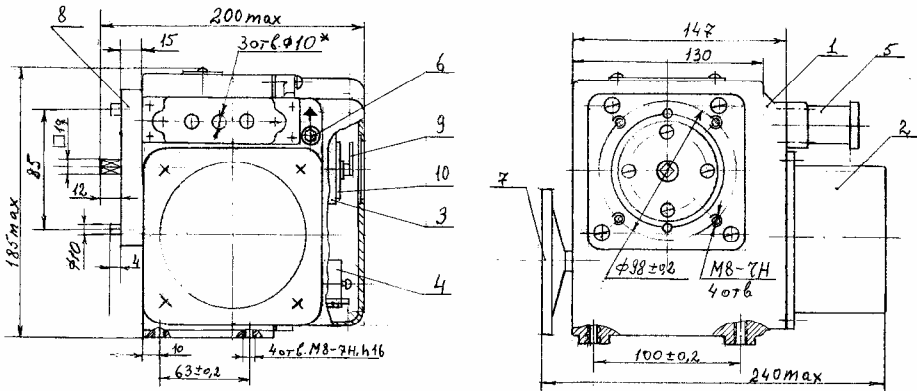
Электрическое подключение механизмов производить только через штепсельный разъем многожильным гибким кабелем сечением от 0,35 до 0,5 мм<sup>2</sup> согласно схеме подключения (приложение Д).

Провода, идущие к блоку датчика, должны быть пространственно разделены от силовых сетей.

### СТРУКТУРА ОБОЗНАЧЕНИЯ ПРИ ЗАКАZE



Общий вид, габаритные и присоединительные размеры механизмов с фланцем

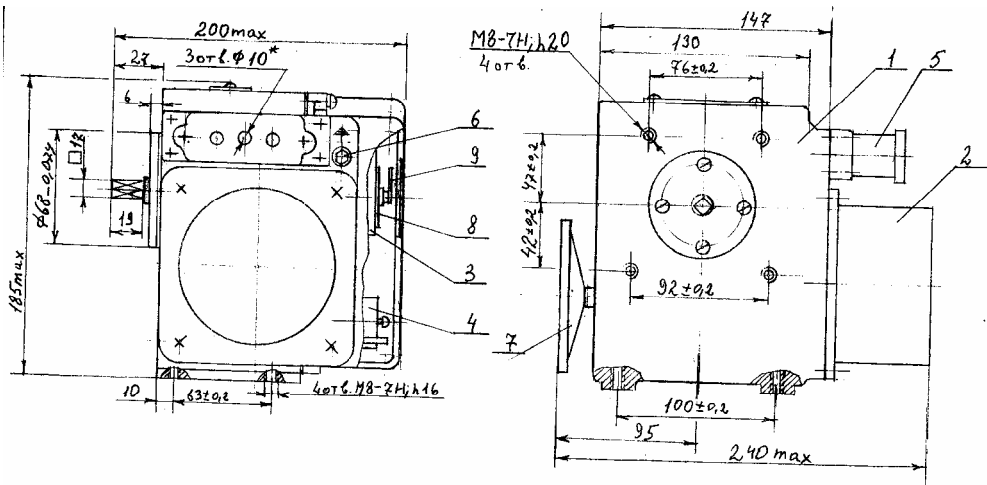


1. Редуктор червячно-цилиндрический; 2. Электродвигатель; 3. Блок сигнализации положения; 4. Панель; 5. Штепсельный разъем; 6. Болт заземления; 7. Ручной привод; 8. Фланец; 9. Стрелка; 10. Шкала.

\*3 отв.  $\Phi 10$  показаны условно, необходимое количество с учетом наружного диаметра кабеля сверлится при монтаже.



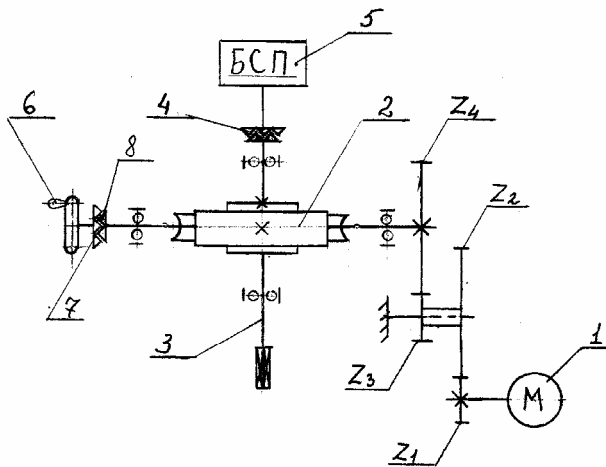
Общий вид, габаритные и присоединительные размеры механизмов при снятом фланце



1. Редуктор червячно-цилиндрический; 2. Электродвигатель; 3. Блок сигнализации положения; 4. Панель; 5. Штепсельный разъем; 6. Болт заземления; 7. Ручной привод; 8. Шкала; 9. Стрелка.

\*3 отв.  $\Phi 10$  показаны условно, необходимое количество с учетом наружного диаметра кабеля сверлится при монтаже.

Кинематическая схема механизма



## Схема электрическая принципиальная

## ПРИЛОЖЕНИЕ Г

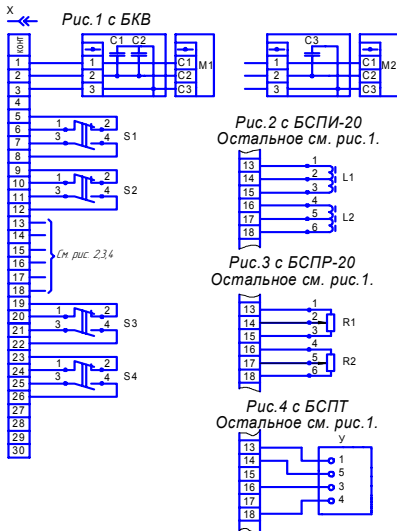
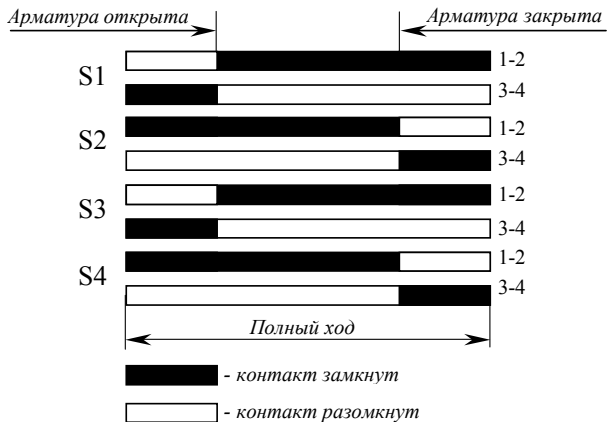


Рис. 5. Остальное см. рис. 1.



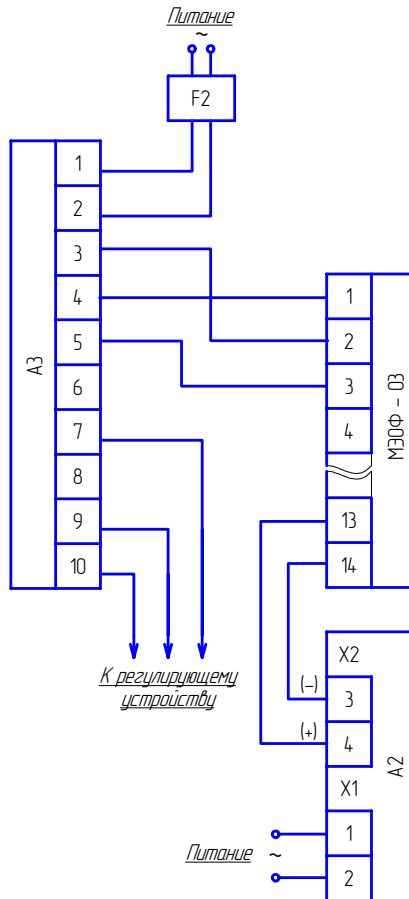
Поз. обоз.	Наименование	Кол.	Примечание
L1, L2	Датчики индуктивные	2	
R1, R2	Датчики реостатные	2	
S1, S4	Микропереключатели	4	
C1, C2	Конденсатор К75-10-250В-2,2мФ ±10%	2	
C3	Конденсатор К75-10-250В-6,8мФ ±10%	1	Взамен C1, C2
X	Штепсельный разъем РП10-30	1	
M1	Электродвигатель ДСР-80-0,4-136	1	Взамен M1
M2	Электродвигатель ДСР-80-10-136	1	
Y	Датчик тактовый	1	
M	Электродвигатель ДСР-80-136	1	

Диаграмма работы концевых и путевых микропереключателей



**Примечание.** В блоках сигнализации положения с одной катушкой L2, реостат R2 отсутствуют, контакты 16 разъема РП10-30 свободны.

Схема подключения механизма



Бесконтактное управление

X – штепсельный разъем РП 10-30

F2 – автомат защиты типа АП 50-3МТ.

A2 – блок питания БП-10 (только для механизмов с БСПТ-10)

A3 – пускатель бесконтактный реверсивный ПБР-2М1

## **2. ИСПОЛЬЗОВАНИЕ ПО НАЗНАЧЕНИЮ**

### **2.1. Подготовка изделия к использованию.**

Механизмы отправляются с предприятия-изготовителя упакованными в картонную тару. Получив груз, следует убедиться в полной сохранности тары. При наличии повреждений следует составить акт в установленном порядке и обратиться с рекламацией к транспортной организации. Распаковать ящик, извлечь механизм из ящика. Осмотреть механизм и убедиться в отсутствии внешних повреждений. Проверить комплектность поставки механизма в соответствии с паспортом.

Проверить с помощью ручного привода 7 (приложения А и Б) легкость вращения выходного вала механизма, повернув его на несколько градусов от первоначального положения. Выходной вал должен вращаться плавно. Тщательно зачистить место присоединения заземляющего проводника (болт 6, приложения А, Б), подсоединить провод сечением не менее 4 мм<sup>2</sup> и затянуть болт 6. Проверить сопротивление заземляющего устройства, оно должно быть не более 10 Ом. Место подсоединения заземляющего проводника защитить от коррозии нанесением слоя консистентной смазки.

Проверить работу механизма в режиме реверса от электродвигателя. Для этого:

- подать на механизм МЭОФ-К трехфазное напряжение питания на клеммы 1, 2, 3 (приложение Г, рис. 5), при этом выходной вал механизма должен прийти в движение. Поменять местами концы проводов, подключенные к клеммам 2 и 3, при этом выходной вал должен прийти в движение в другую сторону.

- подать на механизм МЭОФ однофазное напряжение питания на контакты 1, 2 штепсельного разъема РП 10-30 (рис. 1 приложение Г), при этом выходной вал механизма должен прийти в движение. Перебросить провод с контакта 2 на контакт 3, выходной вал должен прийти в движение в другую сторону.

Прежде чем приступить к установке механизма на арматуру необходимо выполнить следующие меры безопасности:


- все работы с механизмом производить при полностью снятом напряжении питания;


- на щите управления необходимо укрепить табличку с надписью «Не включать - работают люди!»;

- корпус механизма должен быть заземлен и место подсоединения проводника должно быть защищено от коррозии нанесением слоя консистентной смазки;

- работы с механизмом производить только исправным инструментом;

- если при проверке на какие-либо электрические цепи механизма подается напряжение, то не следует касаться токоведущих частей.

Установить на механизме монтажные детали (механический ограничитель и т.д.). С помощью ручного привода установить выходной вал механизма в положении «Открыто» (соответствует символу ) на шкале 10 (приложение А, Б), в этом положении механический ограничитель встанет на упор.

Установить регулирующий орган трубопроводной арматуры в положение  «Открыто» и установить механизм на трубопроводную арматуру.



Закрепить механизм на трубопроводной арматуре, при этом выходной вал механизма и шток регулирующего органа соединяются втулкой и должны находиться в положении «Открыто».

При установке механизма с трубопроводной арматурой на трубопровод необходимо предусмотреть место для обслуживания механизма (доступ к блоку сигнализации положения и ручному приводу).

Электрическое подключение механизмов производить только через штепсельный разъем согласно схеме подключения (приложение Д).

Разделку группового сальника штепсельного разъема под кабели соединений производить путем сверления необходимых отверстий в соответствии с приложениями А и Б.

Пайку монтажных проводов цепей внешних соединений к контактам розетки разъема производить оловянно-свинцовым припоем с применением бескислотных флюсов. После пайки флюс необходимо удалить путем промывки мест паяк спиртом, а затем покрыть бакелитовым лаком или эмалью. Ручным приводом повернуть рабочий орган трубопроводной арматуры в среднее положение, при этом стрелка 9 (приложения А и Б)

должна находиться примерно посередине между символами  /  («Открыто», «Закрыто») на шкале 10 (приложения А и Б).

Произвести настройку блока сигнализации положения в соответствии с его руководством по эксплуатации.

Во избежание перегрузки электродвигателя электрические микропереключатели, ограничивающие крайние положения регулирующего органа, должны срабатывать на 3-5° раньше, чем механический ограничитель встанет на упор. Механический ограничитель предназначен для ограничения крайних положений регулирующего органа трубопроводной арматуры на случай выхода из строя микропереключателей.

Пробным включением проверить работоспособность механизма в обоих направлениях.

Включить механизм на установку регулирующего органа трубопроводной арматуры в положение «Открыто». После остановки механизма от срабатывания концевого микропереключателя снять крышку механизма и,

ослабив винт, крепящий стрелку местного указателя положения, выставить ее на положение «Открыто» по шкале. Закрепить стрелку и поставить крышку на место.

## **2.2. Использование изделия.**

В процессе эксплуатации механизмы должны подвергаться профилактике, ревизии и ремонту. Периодичность профилактических осмотров механизмов устанавливается в зависимости от производственных условий, но не реже чем через год, а блока сигнализации положения – через каждые 6 месяцев. Во время профилактических осмотров необходимо производить следующие работы:

- очистить наружные поверхности механизма от грязи и пыли;
- проверить затяжку всех крепежных болтов, болты должны быть равномерно затянуты;
- проверить состояние заземляющего устройства, в случае необходимости (при наличии ржавчины) заземляющие элементы должны быть очищены и после затяжки болта заземления вновь покрыты консистентной смазкой;
- проверить настройку блока сигнализации положения, в случае необходимости произвести его подрегулировку.

Через два года эксплуатации необходимо произвести разборку, осмотр и, в случае необходимости, ремонт и замену вышедших из строя узлов и деталей механизма. Для этого необходимо отсоединить механизм от источника питания, снять с места установки и последующие работы производить в мастерской.

Разобрать механизм до состояния возможности удаления старой смазки в редукторе, промыть все детали в уайт - спирите и высушить. Собрать редуктор, обильно смазав трущиеся поверхности подвижных частей редуктора смазкой ЛИТОЛ 24 или ЦИАТИМ 201.

На остальные поверхности деталей, кроме корпуса, нанести тонкий слой смазки. Расход на один механизм составляет 50 г.

В случае увеличения люфта выходного вала рекомендуется повернуть выходной вал на 90° от первоначального положения. При этом необходимо переставить механический ограничитель на другую грань квадрата выходного вала механизма и перенастроить кулачки микропереключателей и датчик обратной связи.

После сборки механизма произвести его обкатку: режим работы при обкатке – см. раздел 1.2..

Перечень часто встречающихся или возможных неисправностей и способы их устранения приведены в табл. 2.

Таблица 2

Наименование неисправности, внешнее проявление и дополнительные признаки	Вероятная причина	Метод устранения	Примечание
<p>Механизм при включении не работает</p> <p>При работе механизма происходит срабатывание концевых микропереключателей раньше или после прохождения регулирующим органом крайних положений рабочего хода</p> <p>Увеличенный люфт выходного вала механизма</p>	<p>Нарушена электрическая цепь</p> <p>Не работает электродвигатель</p> <p>Сбилась настройка микропереключателей</p> <p>Большой износ червячного колеса</p>	<p>Проверить цепь и устранить неисправность</p> <p>Заменить электродвигатель или произвести его ремонт</p> <p>Произвести настройку микропереключателей</p> <p>См. раздел 2.2. «Руководства»</p>	

### 3. ТРАНСПОРТИРОВАНИЕ И ХРАНЕНИЕ

Условия транспортирования механизмов должны соответствовать условиям хранения «5» для климатического исполнения «У» или «6» для климатического исполнения «Т» по ГОСТ 15150 но при атмосферном давлении не ниже 35,6 кПа и температуре не ниже минус 50°С, или условиям хранения «3» по ГОСТ 15150 при морских перевозках в трюмах.

Время транспортирования – не более 45 суток.

Механизмы могут транспортироваться всеми видами транспорта в соответствии с правилами перевозки грузов, действующими на каждом виде транспорта.

Транспортирование на самолетах должно осуществляться в герметизированных отапливаемых отсеках.

Во время погрузочно-разгрузочных работ и транспортирования, упакованные механизмы не должны подвергаться резким ударам и воздействию атмосферных осадков.

Способ укладки упакованных механизмов на транспортное средство должен исключить их перемещение.

Хранение механизмов со всеми комплектующими изделиями должно производиться в законсервированном виде и заводской упаковке при температуре окружающего воздуха от плюс 50 до минус 50°С и относительной влажности до 98% при температуре 35°С.



## *ПРИЛОЖЕНИЯ*

- А – Общий вид, габаритные и присоединительные размеры механизмов с фланцем.*
- Б – Общий вид, габаритные и присоединительные размеры механизмов (при снятом фланце).*
- В – Кинематическая схема механизма.*
- Г – Схема электрическая принципиальная механизма.*
- Д – Схема подключения механизма.*



